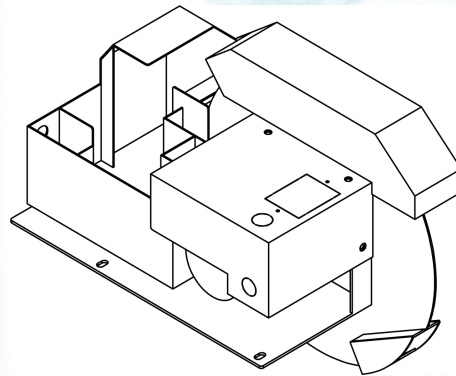
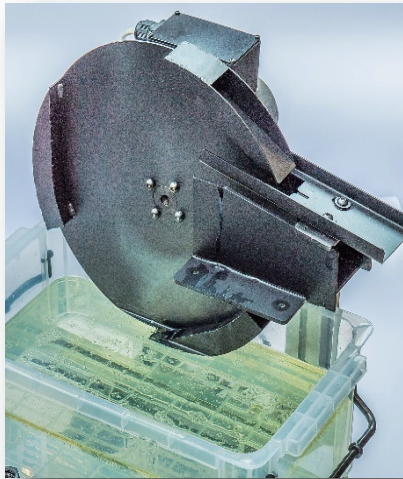


# 撈取式

# 油水分離機

Oil-Water separator - Scoop Type

## 圓盤式



無耗材  
浮油浮屑  
效果佳

TN-G2	規格	備註
馬達	25W 110V ; 220V ; 220V 三相	
減速比	1/180	
撈取盒	4 組	
流量	25L/60min	大約
圓盤直徑	350mm	可選擇盤徑大小
集油盒	溢流水位:可調整油面高低	
定時器	機械式定時裝置	選配
磁鐵棒	磁性棒可吸集油盒之鐵粉	選配

### 尺寸圖

